

Frigomilk[®] New 500 Line



Frigomilk G4



Frigomilk[®] New 500 Line



Δεξαμενή Ψύξης Γάλακτος Ανοικτού Τύπου
χωρητικότητας από 500 έως 2000 λίτρα.

ΤΕΧΝΙΚΕΣ ΠΡΟΔΙΑΓΡΑΦΕΣ

ΚΑΤΑΣΚΕΥΗ:

- Εσωτερική δεξαμενή και εξωτερικό περίβλημα από ανοξείδωτο ατσάλι AISI 304.
- Επιφάνεια εξάτμισης Trarold TM συγκολλημένη με λείζερ για μέγιστη απόδοση.
- Αποδοτική και ενισχυμένη σε πάχος μόνωση, φιλική προς το περιβάλλον, από αφρό πολουρεθάνης.
- Έξοδος DN50.
- Βυθομετρική ράβδος από ανοξείδωτο ατσάλι με δείκτη σε χιλιοστά του λίτρου για άμεση καταγραφή του επιπέδου γάλακτος.
- DN50 έξοδος
- Βραχίονας από ανοξείδωτο ατσάλι AISI 304
- Βυθομετρική ράβδος χιλιοστών από ανοξείδωτο ατσάλι με πίνακα μετατροπής σε λίτρα για άμεση καταγραφή του επιπέδου γάλακτος.

ΣΥΣΤΗΜΑ ΨΥΞΗΣ:

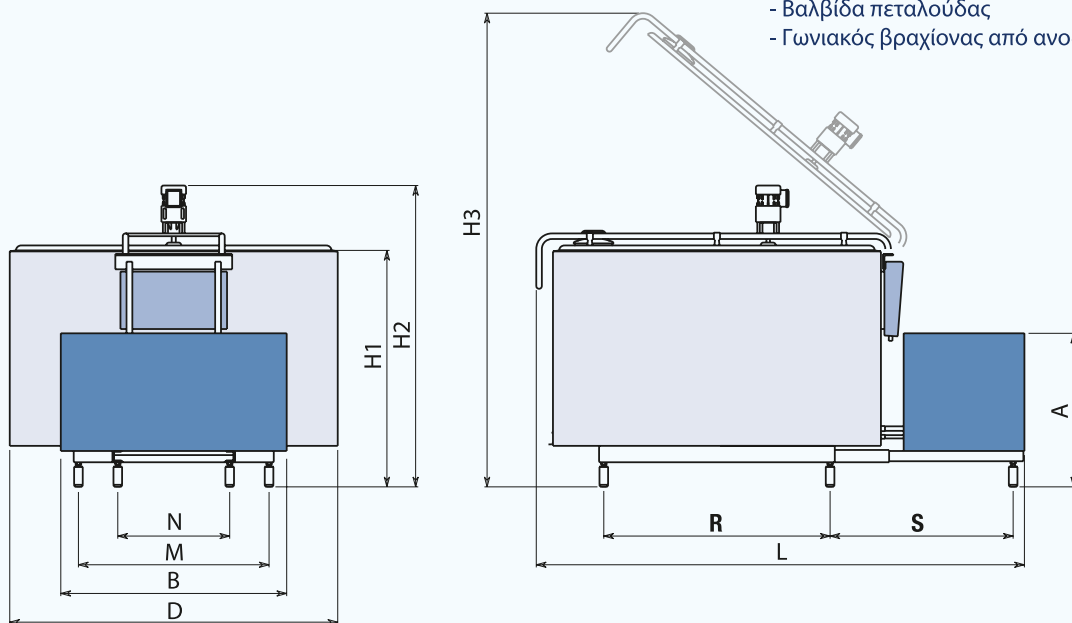
- Ψύξη χωρίς πάγωμα ακόμη και σε χαμηλή ποσότητα γαλακτομάτας.
- Άμεση επέκταση.
- Ψυκτικό Υγρό R404A για όλα τα μοντέλα.
- Επένδυση από ανοξείδωτο ατσάλι.
- Διακόπτες υψηλής και χαμηλής πίεσης.
- Συμπαγές και εύκολο στην εγκατάσταση.
- Σε συμμόρφωση με πρότυπο EN 13732

ΗΛΕΚΤΡΙΚΟ ΣΥΣΤΗΜΑ:

- Ηλεκτρονικό σύστημα ελέγχου γάλακτος FIPO 3.
- Έλεγχος και ένδειξη θερμοκρασίας γάλακτος.
- Πρόγραμμα ανάδευσης.
- Θερμική προστασία για τριφασικούς συμπιεστές καθώς και συμπιεστές εσωτερικής προστασίας
- Τροφοδοσία με τυποποιημένη ηλεκτρική πρίζα (αρσενική).
- 230V 50HZ μονοφασικό ή τριφασική τροφοδοσία 400V 50hz + γείωση.

ΠΡΟΑΙΡΕΤΙΚΑ:

- Βαλβίδα πεταλούδας
- Γωνιακός βραχίονας από ανοξείδωτο ατσάλι.



MODEL	VOLTAGE (volt)	VOLUME (litres)		DIMENSIONS					ADJUSTABLE FEET POSITIONING				CONDENSING UNIT			WEIGHT (kg)	
		Max	Nominal	L (mm)	D (mm)	H1 (mm)	H2 (mm)	H3 (mm)	M (mm)	N (mm)	R (mm)	S (mm)	A (mm)	B (mm)	Compr. HP		
500	2MM	1.230	525	500	1960	1218	845	1080	2100	700	540	835	850	570	910	1,2	192
	2MT	3.400															
1000	2MM	1.230	1090	1000	2040	1390	1145	1470	2600	820	540	955	720	750	1200	3	275
	4MT	3.400											2270	570	910	1,2	251
													2040	720	750	1200	3
1500	4MT	3.400	1580	1500	2250	1600	1225	1550	3010	930	540	1105	750	750	1200	2,3	330
	2MT													850	1340	4	350
2000	4MT	3.400	2045	2000	2250	1600	1455	1780	3240	930	540	1105	750	750	1200	3	380
	2MT													850	1340	5	447

2MM = 2 milkings single phase
2MT = 2 milkings three phase
4MT = 4 milkings three phase

Any specification may be modified without notice. Rev. n. 1



Sheepline
FARMING TECHNOLOGIES

Show room
11km Nat. Road Agrinio - Arta
Agrinio, Greece
Offices:
Kristali 16
Agrinio, Greece

☎ 30 26410 52831 / 31128
☎ 30 26410 31128
☎ 30 6944261883
✉ info@sheepline.gr
🌐 www.sheepline.gr

